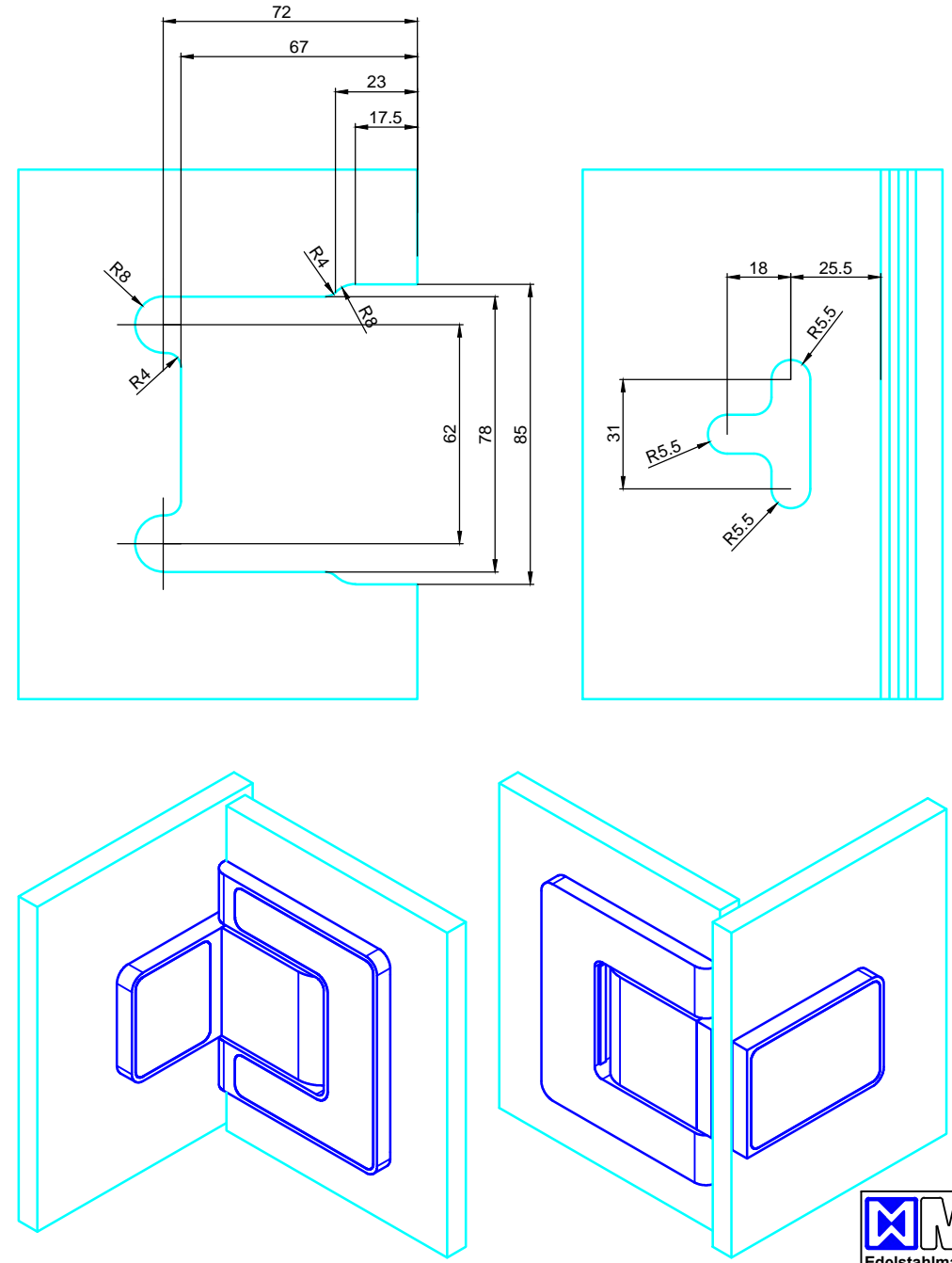
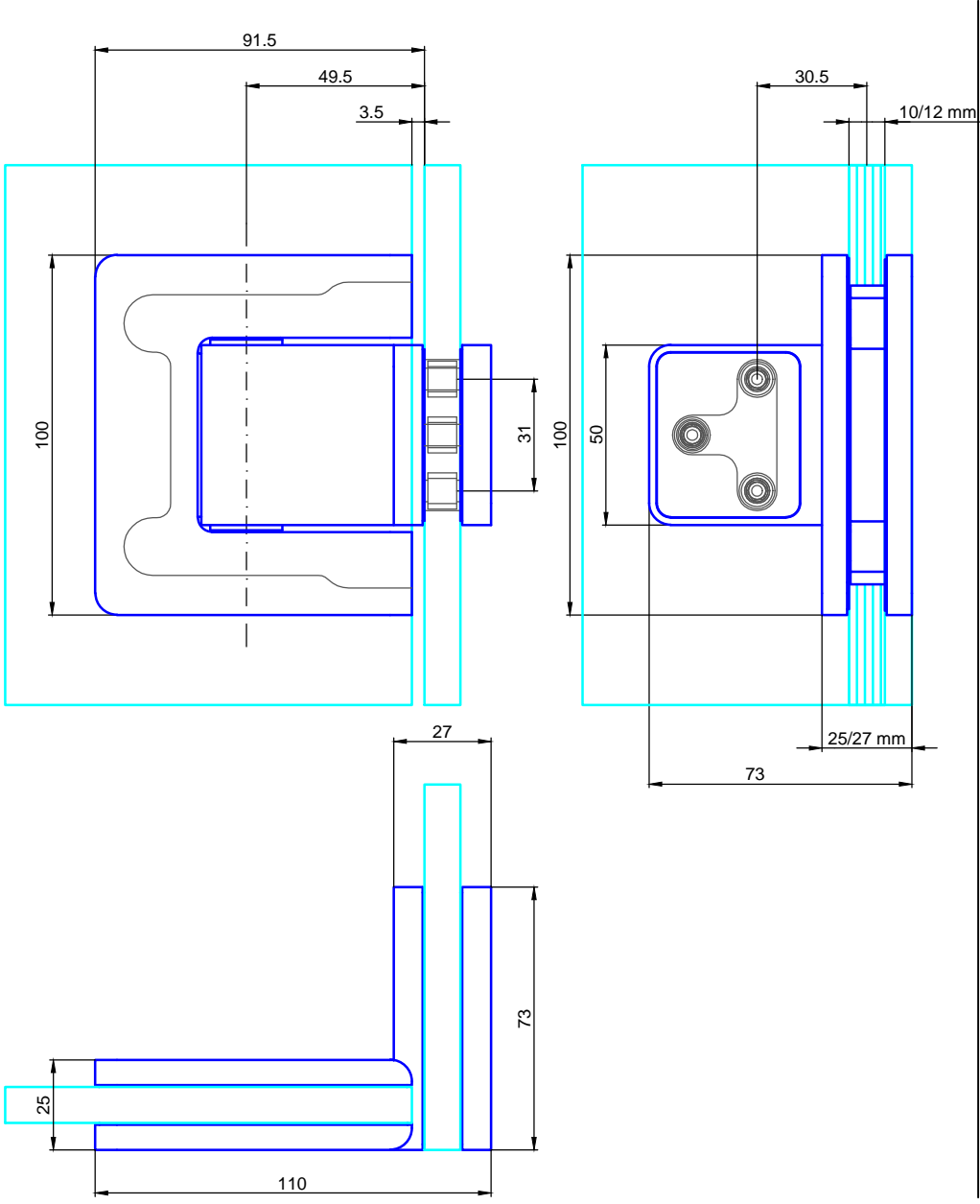


Bohrungsmaße

Türblatt

Festglas



Technische Änderungen vorbehalten - subject to change without notice!

Glasstärke 10-12mm
 Max. Türblattgewicht=75 kg/Paar
 Max. Türblattbreite= 1000mm

Bezeichnung:	Pendeltürband Agitus L (Befestigung Glas-Glas 90°)		
description:	swing door hinge Agitus L (glass-glass 90° connection)		
Modell:	PT.7113	CAD-Maßstab:	1:1
model:		CAD-scale:	
		Datum:	11.02.14

MWE
 Edelstahlmanufaktur GmbH
 Am Steinbusch 7
 D-48351 Everswinkel
 Tel.: +49(0)2582-9960-0
 Fax: +49(0)2582-9960-128
 www.mwe.de
 info@mwe.de