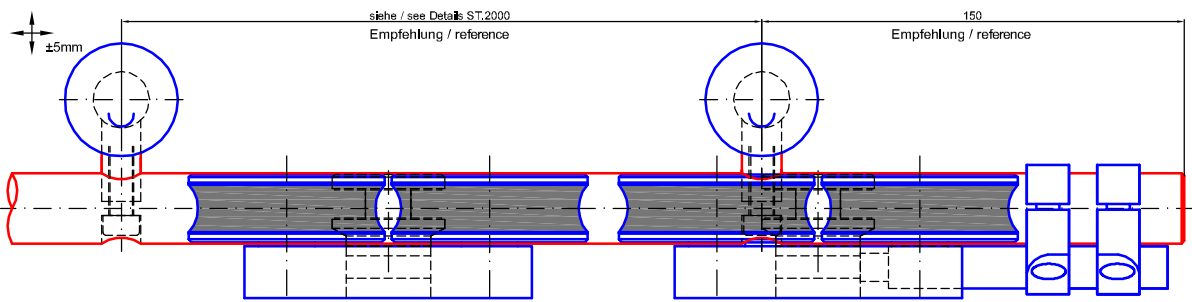
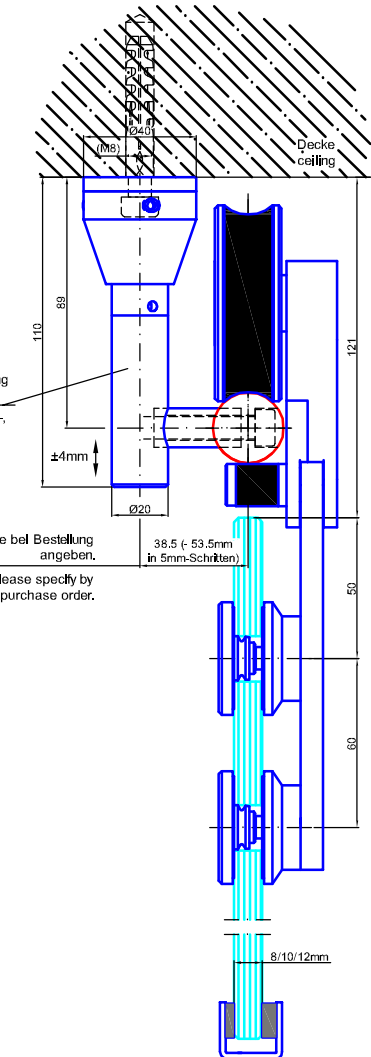


Bitte In Kombination mit Wand-, Glas- oder/und Stilmsettenverbindung einsetzen.
Please use in combination with wall-, glass- or/and front end connection.



Technische Änderungen vorbehalten - subject to change without notice!

Bezeichnung:	System Duplex (Glastür - Befestigung an Decke)		
description:	System Duplex (glass door - ceiling connection)		
Modell:	ST.1007.DU	CAD-Maßstab:	1:1 (CAD)
model:		Datum:	19.01.2011

MWE[®]
 Edelstahlmanufaktur GmbH
 Am Steinbusch 7
 D-48351 Everswinkel
 Tel.: +49(0)2582-9960-0
 Fax: +49(0)2582-9960-128
 www.mwe.de
 info@mwe.de